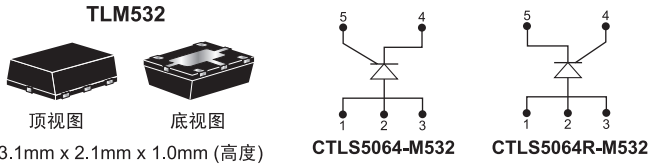


TLM532 封装贴片 SCR

CTLS5064-M532

CTLS5064R-M532 (反向引脚)



特点

- $V_{DRM} = 400V$
- SOT-23 封装的理想替代。
- 占板空间比 SOT-223 封装少 86%。
- 剖面比 SOT-223 封装低 44%。
- 无卤 (Halogen Free) 设计。



如有需要
可提供样品

应用

- 控制系统。
- 任何需要小封装、低剖面 400V SCR 的应用。
- 传感电路。

说明

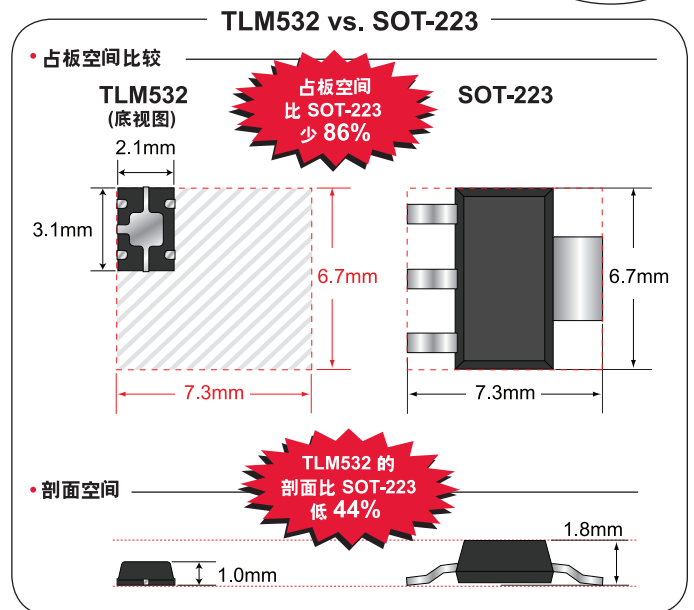
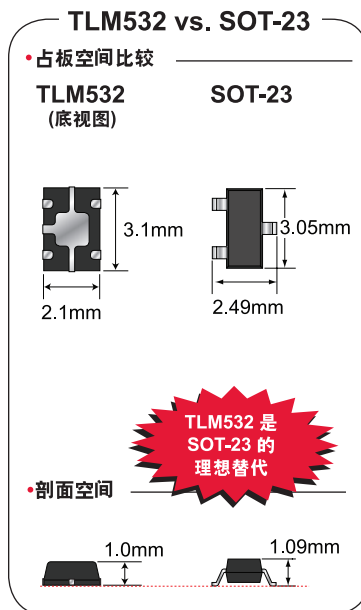
美国中央半导体 CTLS5064-M532 和 CTLS5064R-M532 (反向引脚) 是环氧树脂模制 PNP 矽控制整流器, 是控制系统和传感电路的理想选择。

选择指南



贴片 SCR

$I_T(RMS)$	0.8A
@ T_A	25°C
CASE	TLM532
V_{RRM} (VOLTS)	400
	CTLS5064-M532 CTLS5064R-M532
I_{GT}	200μA
V_{GT}	0.8V
I_H	5.0mA

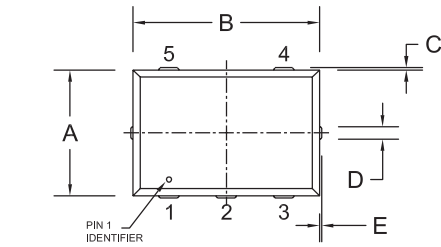


TLM532 封装贴片 SCR

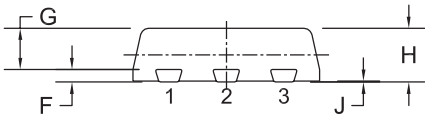
机械规格

TLM532

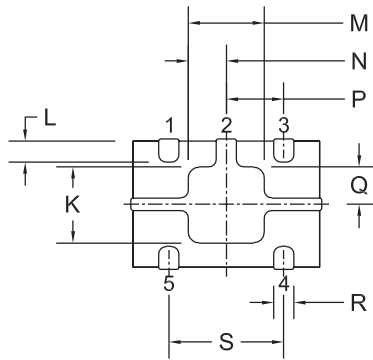
引脚构型



顶视图



侧视图



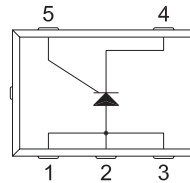
底视图

R0

符号	尺寸			
	英寸		毫米	
	MIN	MAX	MIN	MAX
A	0.075	0.083	1.900	2.100
B	0.114	0.122	2.900	3.100
C	—	0.005	—	0.125
D	0.007	0.012	0.170	0.300
E	—	0.005	—	0.125
F	0.006	0.010	0.150	0.250
G	0.026	0.030	0.650	0.750
H	0.031	0.039	0.800	1.000
J	0.000	0.002	0.000	0.050
K	0.044	0.052	1.120	1.320
L	0.008	0.018	0.200	0.450
M	0.044	0.052	1.120	1.320
N	0.020	0.028	0.510	0.710
P	0.037		0.950	
Q	0.020	0.028	0.510	0.710
R	0.013	0.017	0.330	0.430
S	0.075		1.900	

TLM532 (REV:R0)

CTLS5064-M532

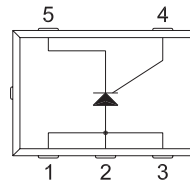


引线代码:

- 1) 阳极
- 2) 阳极
- 3) 阳极
- 4) 阴极
- 5) 栅极

标识代码: CS64

CTLS5064R-M532



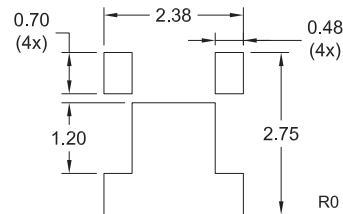
引线代码:

- 1) 阳极
- 2) 阳极
- 3) 阳极
- 4) 栅极
- 5) 阴极

标识代码: CFF

推荐使用的安装垫几何构型

(尺寸单位 mm)



此安装垫几何构型专为 CTLS5064-M532 和 CTLS5064R-M532 而设计

CentralTM
Semiconductor Corp.

创新分立半导体

有关详细信息, 请联系:
Central Semiconductor Corp. 公司销售部
(631) 435-1110, 或访问我们的网站:
www.centrasemi.com

145 Adams Avenue • Hauppauge • New York • 11788 • USA • Tel:(631) 435-1110 • Fax:(631) 435-1824

PANS-CN CTLS5064